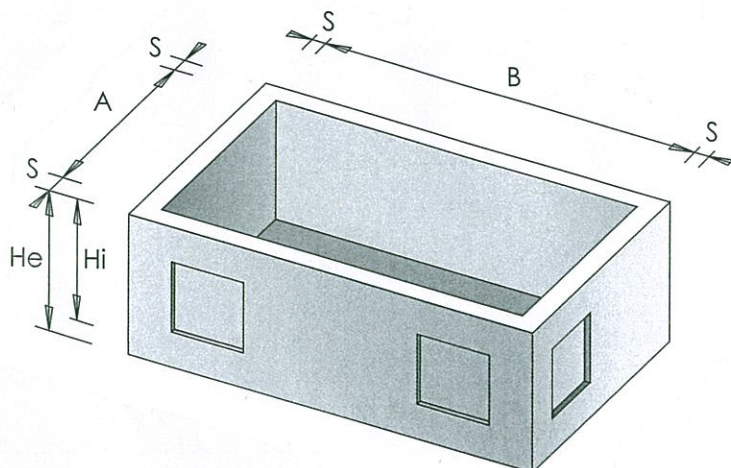


SCHEDA TECNICA PRODOTTO

Pozzetto rinforzato in cemento vibrato 250x150x85

Cod. prodotto **29.070**
Data **02/03/2011**
Revisione **0**



Dim. [cm]		Note
a	150	
b	250	
Hi	85	
He	100	
s	15-18	
Peso in kg		4000

Voce di capitolato

Fornitura e posa in opera di pozzetto rinforzato in cemento vibrato (realizzato su indicazione enel), delle dimensioni interne di 250x150x85, idoneo a sopportare carichi stradali medio pesanti, realizzato interamente in calcestruzzo armato di cemento 425 Rck da N/cm², con acciaio in aderenza migliorata in barre tonde tipo Fe B44K, controllato in stabilimento del tipo saldabile. Il manufatto è predisposto per l'attacco alle reti mediante fori circolari di spessore minore, che ne facilitano l'impiego e la messa in opera.

Indicazioni di posa in sicurezza

Per la movimentazione e la posa in opera, si raccomanda di usare gli appositi mezzi di sollevamento prescritti dalle nuove norme sulla sicurezza Decreto Legislativo 81/2008. Si devono utilizzare per spostare i pianali (pallet), bloccare i manufatti, durante gli spostamenti: imbragature, oppure apposite "forche" o da indicazione del piano di sicurezza del cantiere. Per vincolare ulteriormente, per spostare i singoli elementi utilizzare le pinze apposite. La Ditta declina ogni responsabilità per un uso diverso da quello descritto.

Schema di posa

Predisporre idoneo letto di posa con getto in calcestruzzo di magrone di spessore non inferiore a cm 10 ben costipato, eventualmente armato con rete elettrosaldata diam. 10, maglia 20x20, sul quale adagiare il pezzo. Procedere al collegamento con le tubazioni, previa demolizione delle impronte poste lungo la parete interessata, partendo sempre dal centro. Ricordarsi di procedere alla sigillatura con malta di cemento dei giunti di collegamento tra pozzetto e condotte.

Normativa di riferimento

UNI EN 1917:2004 – Pozzetti e camere d'ispezione di calcestruzzo non armato, rinforzato con fibre di acciaio e con armature tradizionali

UNI EN 1917:2004 Appendice A – Resistenza allo schiacciamento

UNI EN 1917:2004 Appendice B1 – Resistenza verticale degli elementi di riduzione e di chiusura

UNI EN 1917:2004 Appendice 6.8 – Resistenza a carote di calcestruzzo

UNI EN 1917:2004 Appendice D – Determinazione dell'assorbimento dell'acqua totale

UNI EN 1917:2004 Appendice C – Tenuta all'acqua (prova idrostatica di elementi verticali)

EN 681-1 – Elastomeric seals – Materials requisiments for pipe joint seals used in water and drainage applications – Vulcanized rubber

EN 1916 – Concrete pipe and fittings, unreinforced, steel fibre and reinforced

EN 10002-1 Metallic materials – tessile testing

ISO 4012 – Concrete – Determination of compressive strength of test specimens

ISO 10544 – Cold reduces steel wire for the reinforcement of concrete and the manufacture of welded fabric

Impiegabilità

I pozzetti sono essere utilizzati in ambito stradale per l'ispezione di fognature, o nelle civili abitazioni per gli impianti delle reti chiare e scure. Per l'intera gamma vengono prodotti elementi di giunzione, privi di fondo, che ne permettono una modularità verticale di impiego.